

SCHEMATICS OF ZACCARIA EARLY G1 MACHINES

WINTER SPORTS

HOUSE OF DIAMONDS

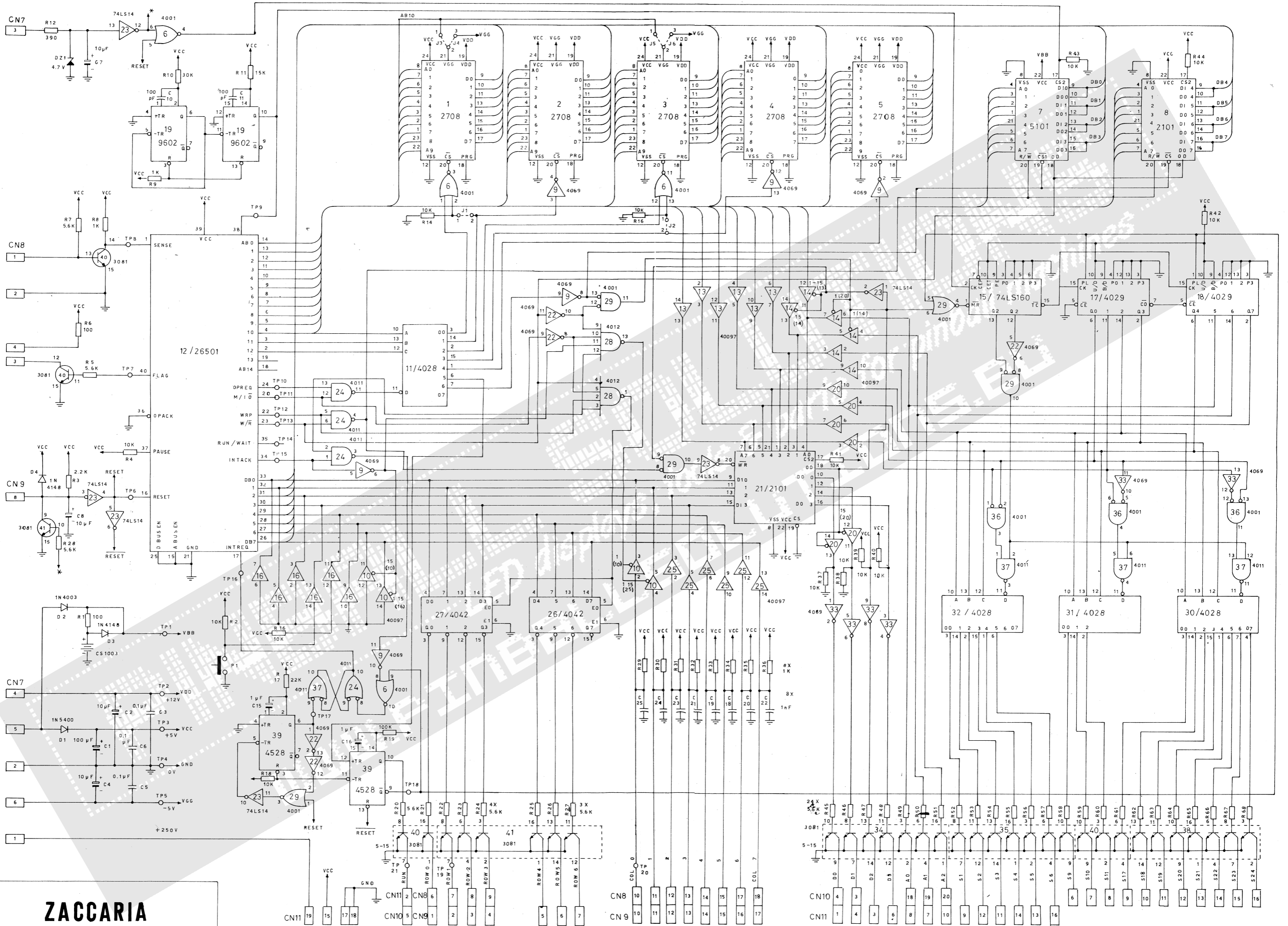
FUTURE WORLDS

SHOOTING THE RAPIDS

PINBALL SOLUTIONS

LED displays, tools & parts for pinball machines

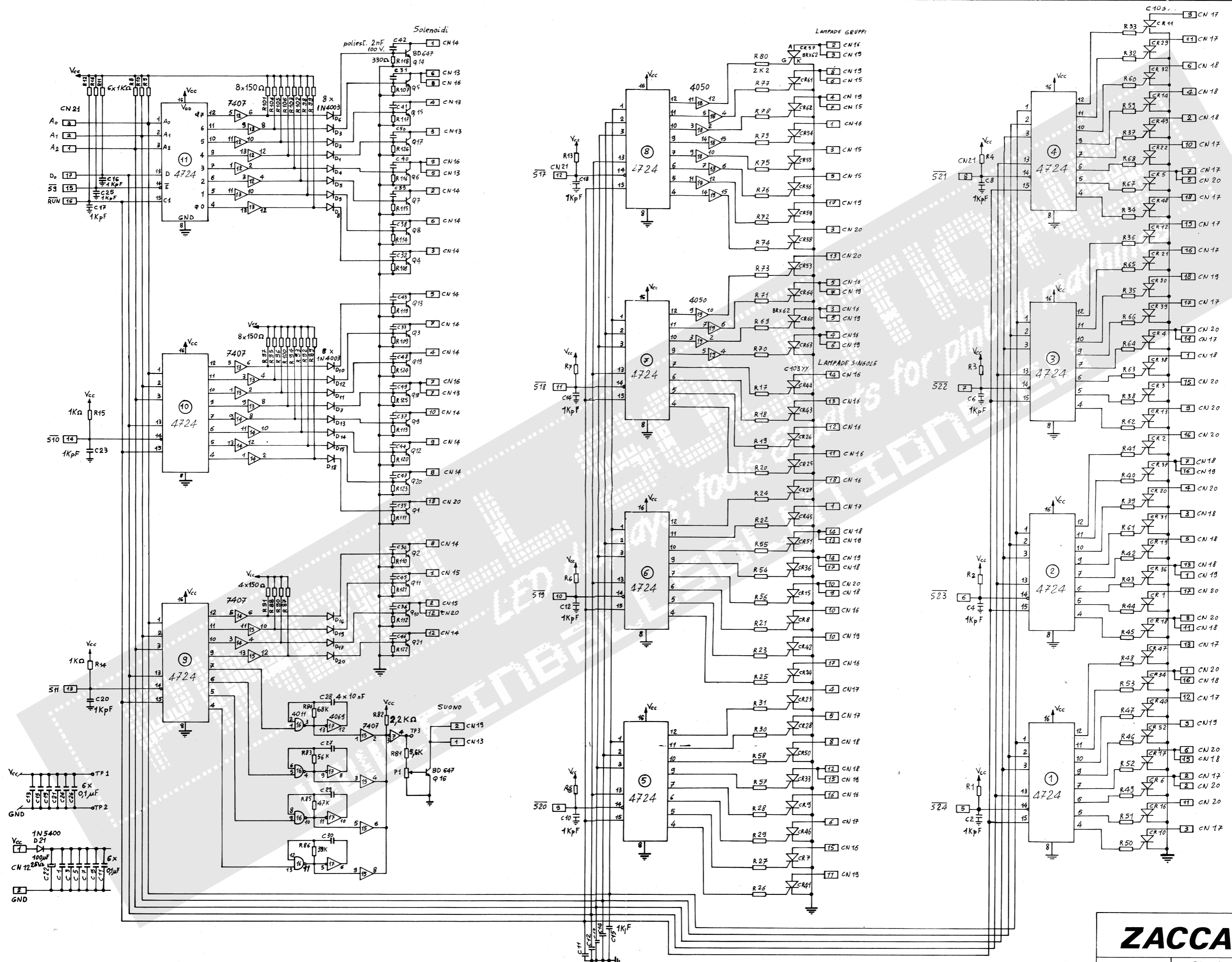
WWW.PINBALLSOLUTIONS.EU



ZACCARIA

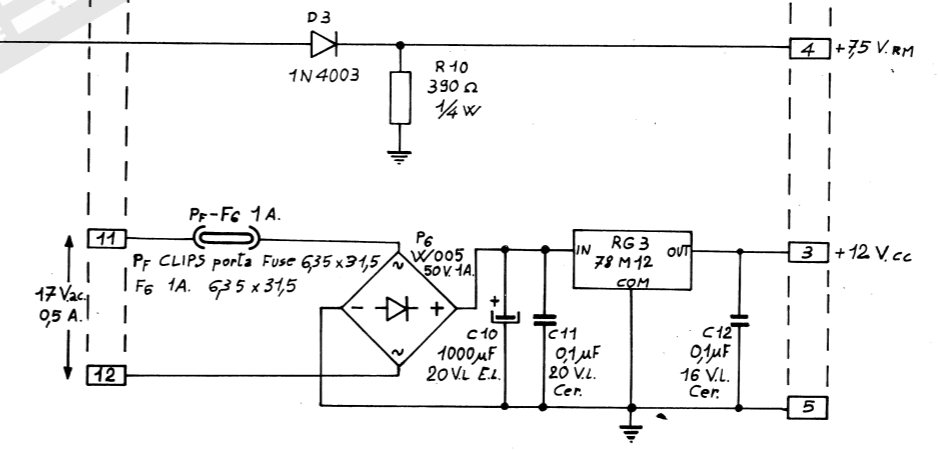
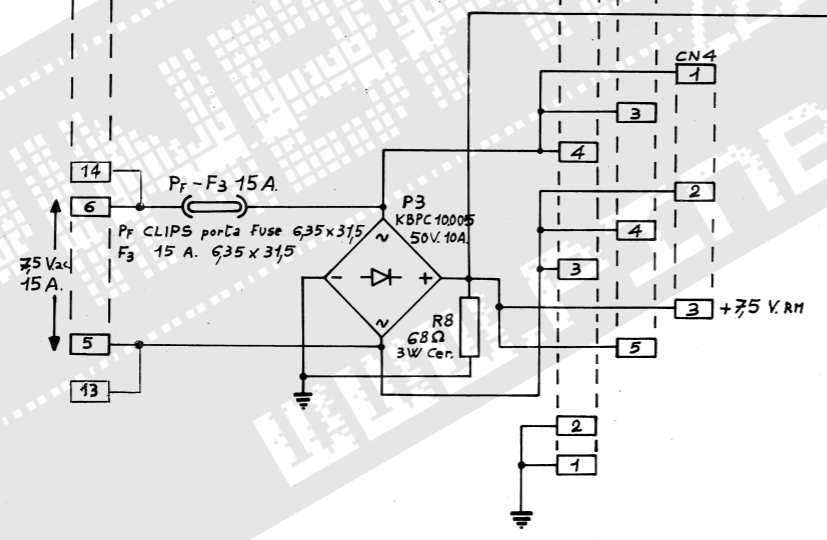
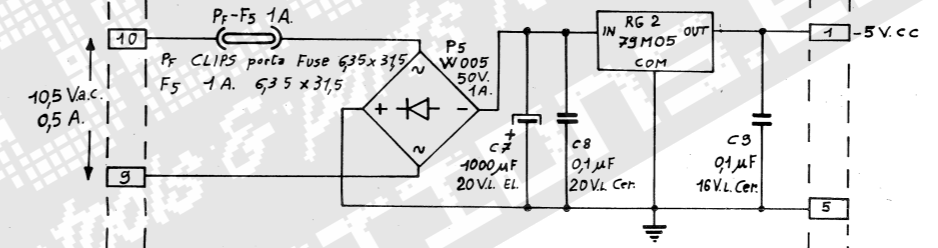
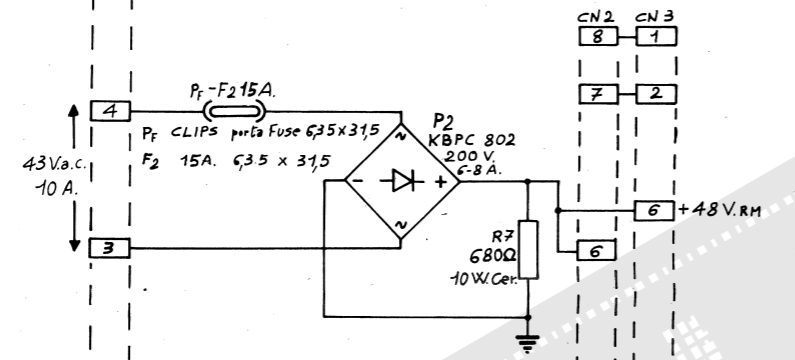
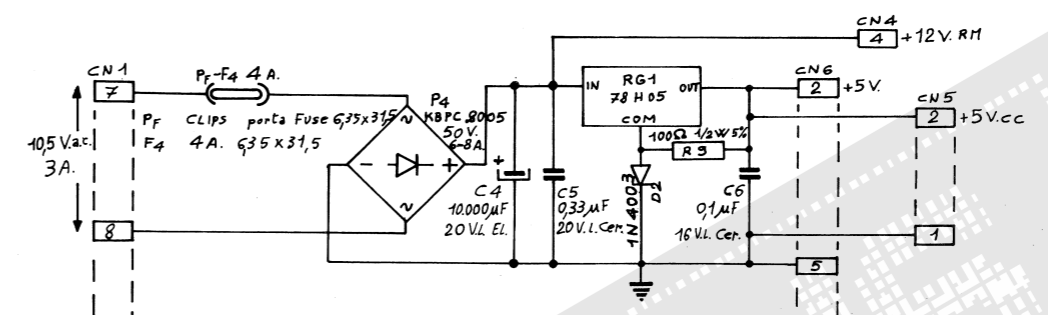
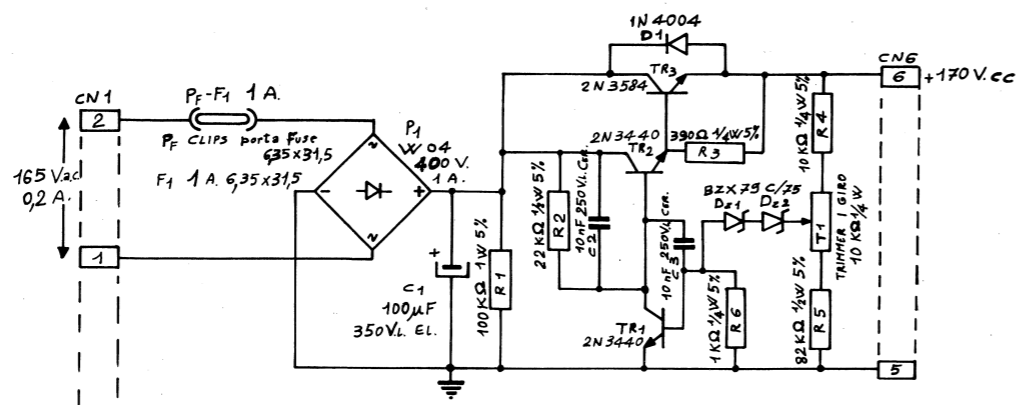
COD. 1B1310

SCHEMA ELETTRICO
UNITA CENTRALE



ZACCARIA

coo. 1B 1311 SCHEMA ELETTRICO
SCHEDE INTERFACCIA



Dimensioni e scostamenti per le quote libere (priva di particolari tolleranze)

Quota	0	0.04	0.08	0.16	0.32	0.63	1.25	2.5	5	10	20	40	80	160	315	630	1250	2500
Lim.	±0.05	±0.05	±0.05	±0.05	±0.05	±0.05	±0.05	±0.05	±0.05	±0.05	±0.05	±0.05	±0.05	±0.05	±0.05	±0.05	±0.05	±0.05
IT 10	±0.04	±0.04	±0.04	±0.04	±0.04	±0.04	±0.04	±0.04	±0.04	±0.04	±0.04	±0.04	±0.04	±0.04	±0.04	±0.04	±0.04	±0.04
IT 12	±0.06	±0.06	±0.06	±0.06	±0.06	±0.06	±0.06	±0.06	±0.06	±0.06	±0.06	±0.06	±0.06	±0.06	±0.06	±0.06	±0.06	±0.06
IT 13	±0.10	±0.10	±0.10	±0.10	±0.10	±0.10	±0.10	±0.10	±0.10	±0.10	±0.10	±0.10	±0.10	±0.10	±0.10	±0.10	±0.10	±0.10

ZACCARIA	COD.	1 B 1309	attrezzo
	TRATTAMENTO	PROT. SUP.	scarico
			peso netto
DIS.	DATA	SCALA	MATERIALE
SCHEMA ELETT RICO			quant.
DS. NOM. POWER BOARD			GRUPPO FLIPPER

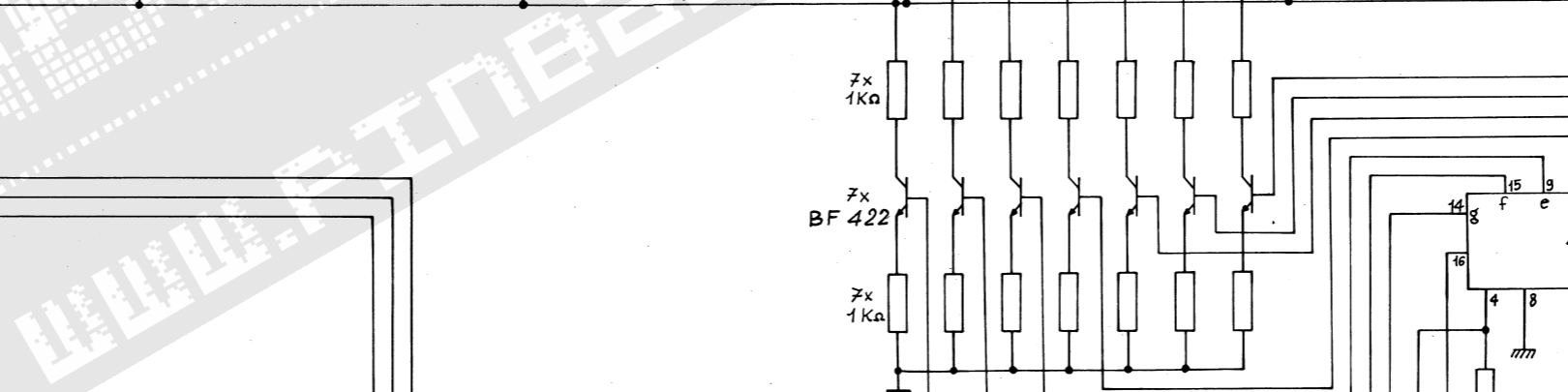
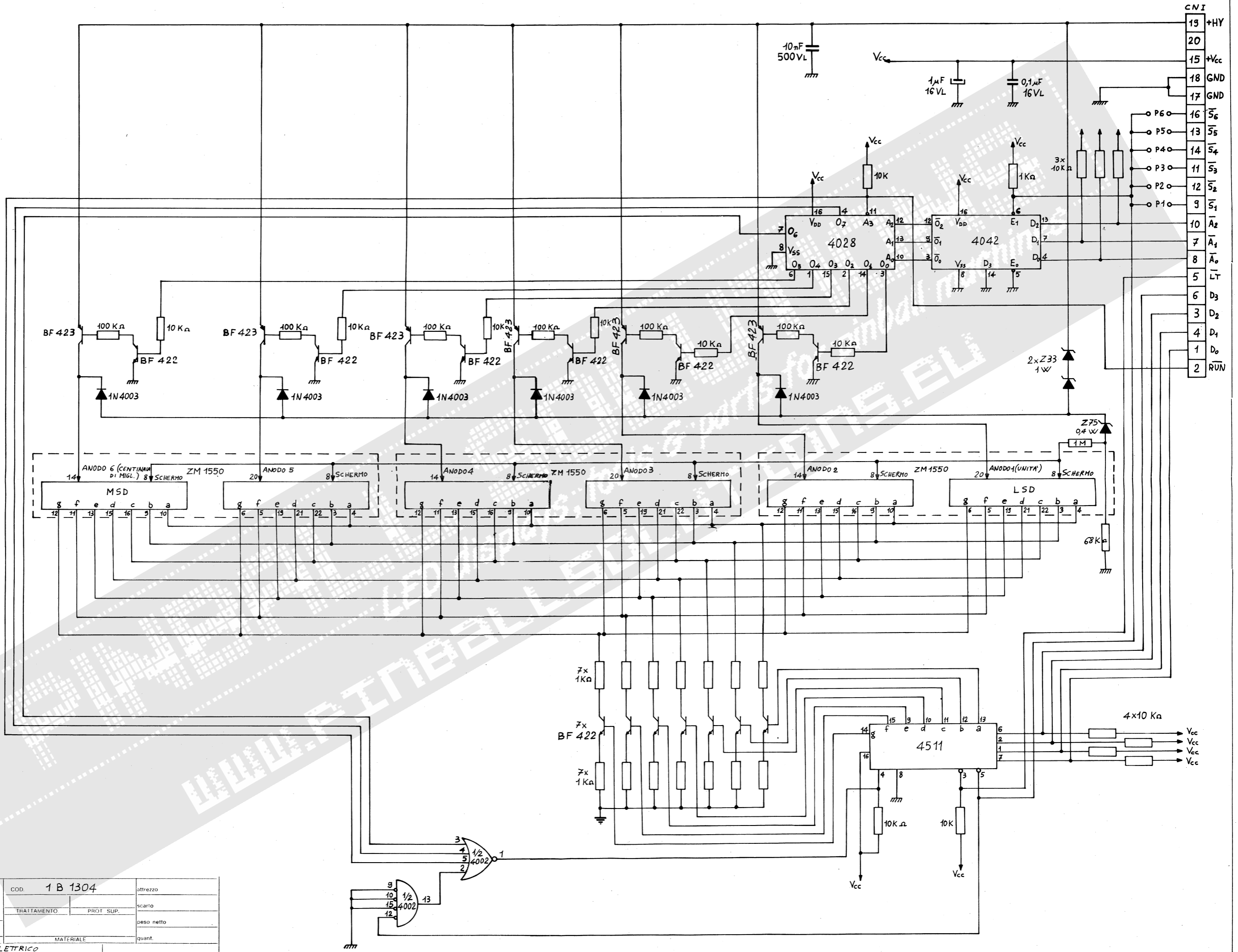
Dimensioni in centimetri per le quote libere (privilegi di precisione tolleranze)

Quadr.	da 1	> 3	> 6	> 10	> 18	> 30	> 50	> 80	> 120	> 180	> 250	> 350
mm	a 3	a 6	a 9	a 15	a 18	a 30	a 50	a 80	a 120	a 180	a 250	a 350
IT 10	0,05	0,075	0,09	0,10	0,13	0,16	0,18	0,22	0,25	0,28	0,30	0,35
IT 11	0,06	0,075	0,09	0,10	0,13	0,16	0,18	0,22	0,25	0,28	0,30	0,35
IT 12	0,08	0,12	0,15	0,18	0,21	0,25	0,30	0,35	0,40	0,45	0,50	0,60
IT 13	0,10	0,15	0,20	0,25	0,30	0,35	0,40	0,45	0,50	0,60	0,70	0,80

MODIFICA

DATA

ZACCARIA		COD. 1 B 1304	attrezzo
TRATTAMENTO	PROT. SUP.		scario
			peso netto
DIS.	DATA	SCALA	MATERIALE
SCHEMA ELETTRICO			quant.
DS. NOM. Scheda Driver Display			GRUPPO FLIPPER



Dimensioni e scostamenti per le quote libere

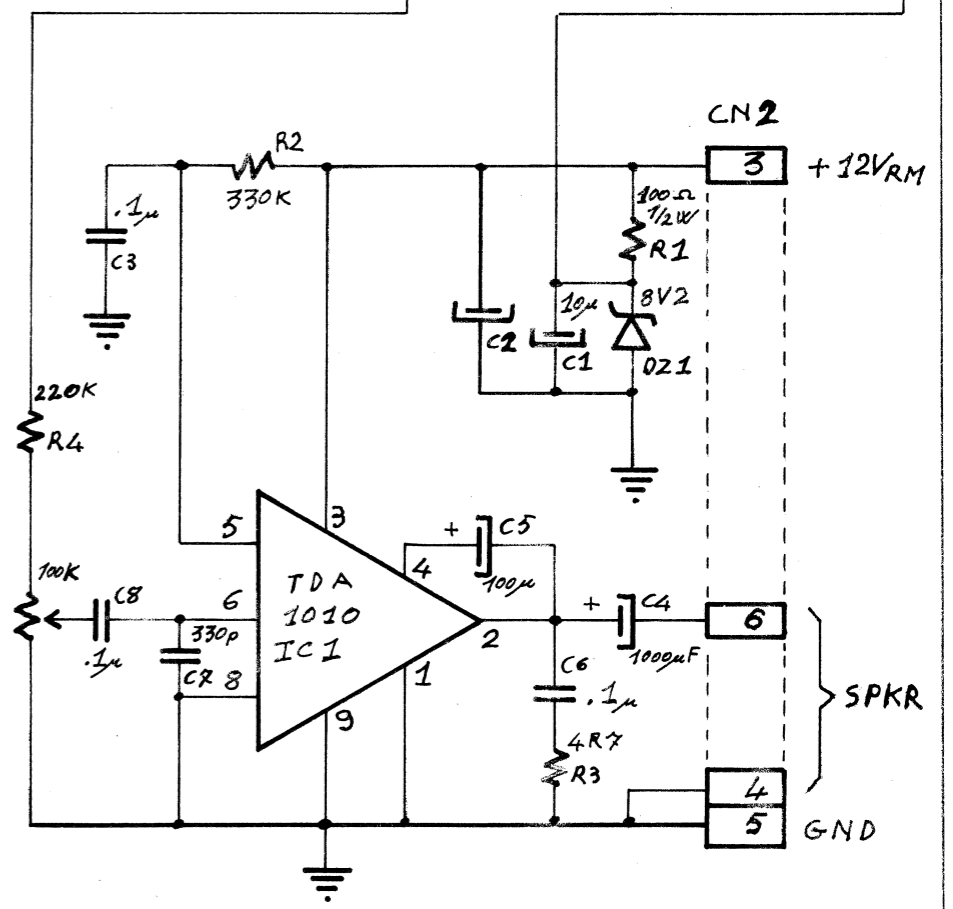
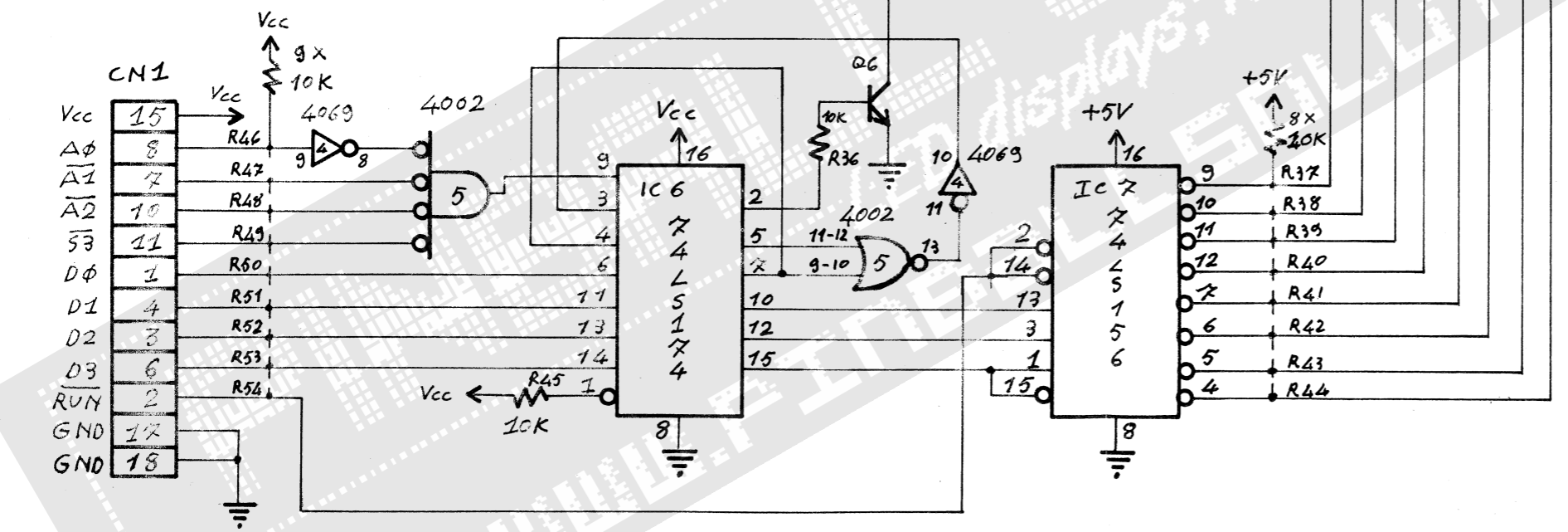
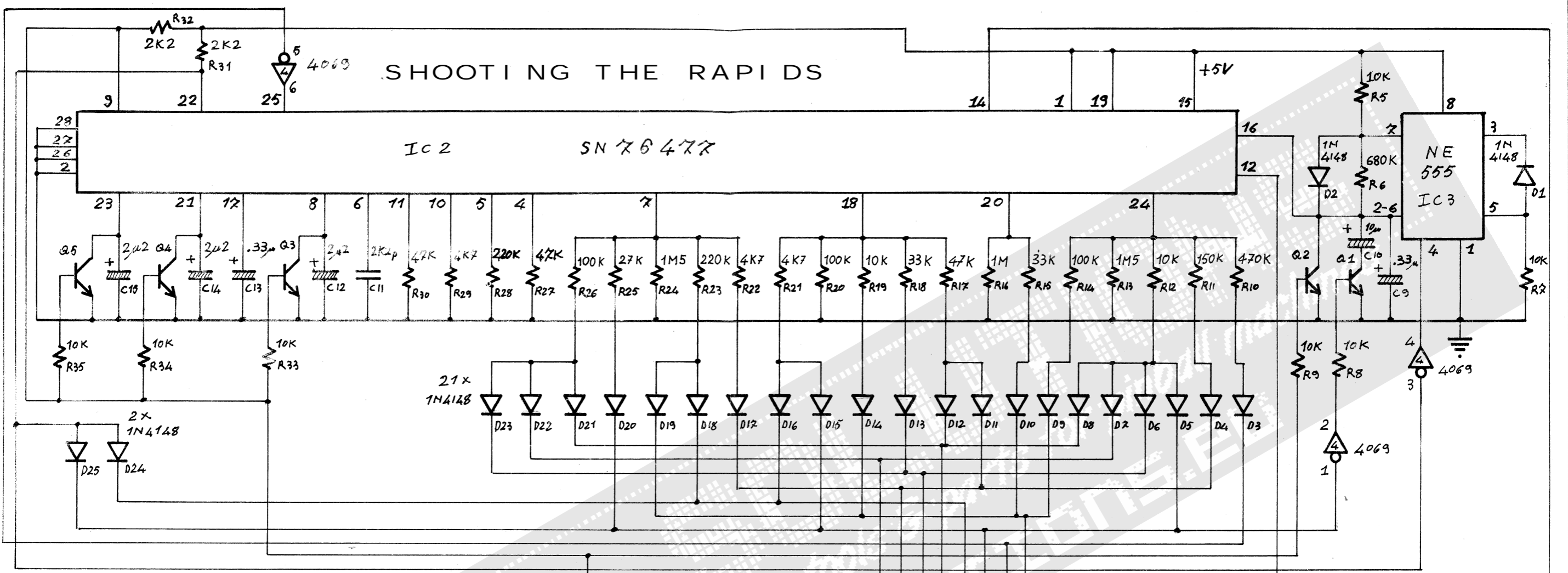
da 1	> 3	> 6	> 10	> 18	> 30	> 50	> 80	> 120	> 180	> 250
a 3	a 6	a 10	a 18	a 30	a 50	a 80	a 120	a 180	a 250	a 315
IT 10	0.040	0.048	0.058	0.070	0.084	0.100	0.120	0.140	0.160	0.185
IT 11	0.060	0.075	0.090	0.110	0.130	0.160	0.190	0.220	0.250	0.290
IT 12	0.090	0.120	0.150	0.180	0.210	0.250	0.300	0.350	0.400	0.460
IT 13	0.140	0.180	0.220	0.270	0.330	0.390	0.460	0.540	0.630	0.720
da 0 a +										
FORI H =										
da 0 a +										
> 250	> 315	> 400	> 500	> 630	> 800	> 1000	> 1250	> 1600	> 2000	> 2500

FIRMA

MODIFICA

DATA

SHOOTING THE RAPIDS



ZACCARIA

COD.	attrezzo	
TRATTAMENTO	PROT. SUP.	scarto
peso netto		quant.
MATERIALE		GRUPPO

DIS. 5vo DATA 20/3/79 SCALA 20/3/79

SOUND BOARD 1B1125

DS. NOM.